

Kunststof dakdoorvoeren | Passages de toitures en matière synthétique

ALIXO

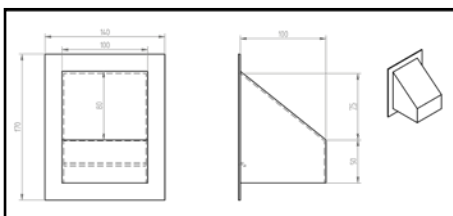
- ✓ Zelfde eigenschappen als aluminium dakdoorvoeren /
Même caractéristiques que les passages de toitures en aluminium
- ✓ UV-resistent kunststofmateriaal ASA / Matière synthétique ASA résistante aux UV
- ✓ Kleur / Coloris RAL 9002



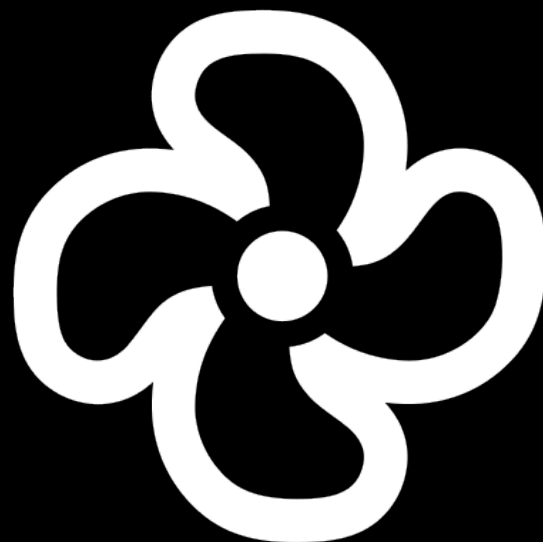
CODE	Doorgang Passage utile	Hoogte Hauteur	Hoogte H1 Hauteur H1	Grondvlak Base	St/doos Pcs/boîte
LAC-795	125 x 125 mm	415 mm	145 mm	360 x 360 mm	1
LAC-796	250 x 125 mm	420 mm	145 mm	361 x 487 mm	1

Aluminium wanddoorvoer | Passage mural en aluminium

- ✓ Voor een optimale doorvoer van leidingen naar units / Passage mural pour tuyaux et câbles
- ✓ Afgeronde uitgang onder de beschermkap beschermt leidingen, kabels en isolatiemantels /
Sortie arrondie sous le couvercle protégeant les câbles et tuyauteries
- ✓ Perfecte installatie / Installation facile et propre



CODE	Doorgang Passage utile	Hoogte Hauteur	Hoogte H1 Hauteur H1	Grondvlak Base	St/doos Pcs/boîte
LAC-793	80 x 80 mm	170 mm	-	140 x 170 mm	1



ALIXO

**Installatietoeberehen voor
HVAC/R installaties**

**Accessoires de montage pour
installations HVAC/R**



www.linum.eu

BE: +32 56 35 92 94 - info@linum.eu
NL: +31 180 46 35 88 - info-nl@linum.eu

Verkoopkantoren | Bureaux de vente :
Frankrijk | France - Duitsland/Oostenrijk | Allemagne/Autriche - Zwitserland | Suisse

www.linum.eu

ALIXO

Dakdoorvoeren voor koelleidingen & technische bekabeling op platte daken




Passages de toiture pour conduite clim et câbles techniques sur toitures plates



- ✓ Voor een optimale doorvoer van leidingen naar units op platte daken
- ✓ Breed basisvlak laat een perfecte aansluiting toe met het dakmembraan
- ✓ Grote afdekkap beschermt tegen indringende regen
- ✓ Afgeronde uitgang onder de beschermkap beschermt leidingen, kabels en isolatiemantels
- ✓ Perfecte installatie, geschikt voor alle daktypes
- ✓ Met RVS schroeven
- ✓ Keuze: aluminium of RVS AISI 304

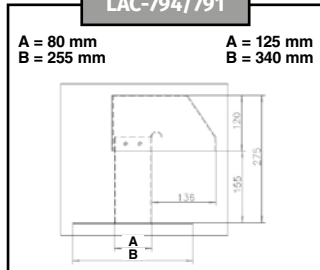


LAC-794, LAC-790 & LAC-792: ook verkrijgbaar in RVS / aussi disponible en acier inox




LAC-794/791

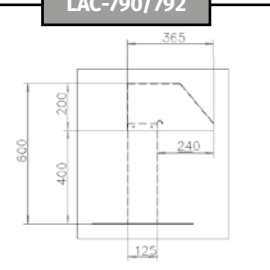
A = 80 mm
B = 255 mm




Smalle doorgang
Passage utile étroit



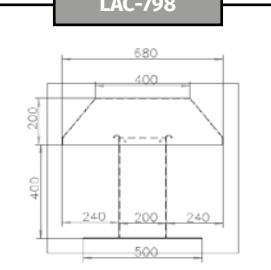
LAC-790/792



Standaard/brede doorgang
Passage utile standard/large



LAC-798




2 doorgangen
2 sorties

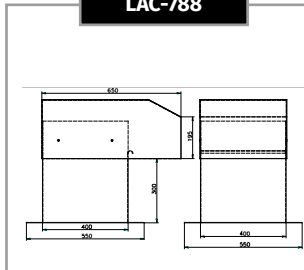
CODE	Doorgang Passage utile	Hoogte Hauteur	Hoogte H1 Hauteur H1	Grondvlak Base	St/doos Pcs/boîte
STANDAARD / STANDARD					
ALUMINIUM	RVS / INOX				
LAC-794	ALX-794	80 x 80 mm	275 mm	255 x 255 mm	1
LAC-791	-	125 x 125 mm	275 mm	340 x 340 mm	1
LAC-790	ALX-790	125 x 125 mm	600 mm	425 x 425 mm	1
LAC-792	ALX-792	250 x 125 mm	600 mm	550 x 550 mm	1
LAC-798	-	200 x 200 mm	600 mm	500 x 500 mm	1

SPECIAAL / SPÉCIAL						
LAC-788	-	400 x 400 mm	575 mm	300 mm	550 x 550 mm	1
LAC-797	-	500 x 200 mm	600 mm	400 mm	680 x 425 mm	1
LAC-789	-	300 x 200 mm	900 mm	700 mm	480 x 425 mm	1


CODE	Doorgang Passage utile	H onderstel H partie inférieure	H dakdoorvoer H passage de toiture	Grondvlak Base	St/doos Pcs/boîte	
REGELBAAR (2 DELEN) / RÉGLABLE (2 PARTIES)						
LAC-894	-	80 x 80 mm	300 mm	275 mm	255 x 255 mm	1
LAC-890	-	125 x 125 mm	350 mm	600 mm	550 x 550 mm	1
LAC-892	-	250 x 125 mm	350 mm	600 mm	550 x 550 mm	1



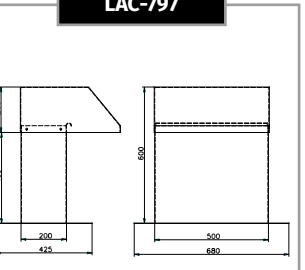
LAC-788




Speciale doorgang rechtdoor
Sortie spéciale droite



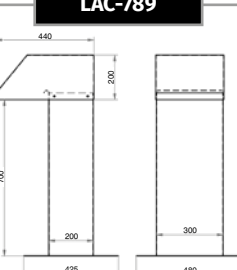
LAC-797



Extra brede doorgang
Passage utile extra large




LAC-789



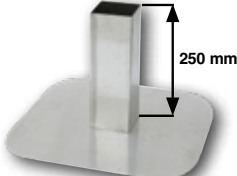
Extra hoge nek
Col extra long

- ✓ Passage pour tuyaux et câbles sur toiture plate
- ✓ Large bec de protection contre toute infiltration de pluie
- ✓ Large flange de montage pour un raccordement étanche à la membrane de toiture
- ✓ Sortie arrondie sous le couvercle protégeant les câbles et tuyauteries
- ✓ Installation facile et propre, convient pour toutes toitures
- ✓ Avec vis en inox
- ✓ Choix: aluminium ou inox AISI 304


LAC-894, LAC-890 & LAC-892: regelbaar volgens isolatiedikte (zie schets) / réglable selon l'épaisseur de l'isolation (voir dessin)



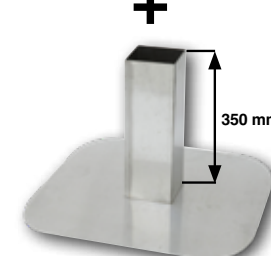
LAC-794



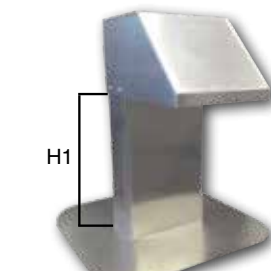
Kit LAC-894 = LAC-794
+ onderstel/partie inférieure



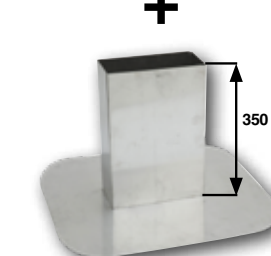
LAC-790



Kit LAC-890 = LAC-790
+ onderstel/partie inférieure



LAC-792



Kit LAC-892 = LAC-792
+ onderstel/partie inférieure