

TIROIR À MARCS DE CAFÉ [NP]

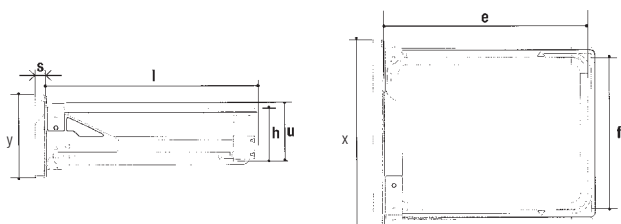
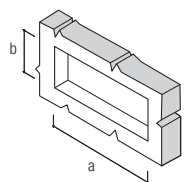


brossé

Code	Réf.	Type	Pcs/Bte
R1044801	NP272	tiroir avec protection pare-vapeur	3
R915404	NP27F	tiroir sans protection pare-vapeur	3

- à encastrer
- tiroir et structure en inox brossé (Scotch brite)
- barre frappe-filtre très solide

Réf.	Encastrement		Dimensions (mm)							
	a(+1)b	b(+1)H	x	y	e	f	h	l	u	s
NP272	354	140	381	168	401	311	113	431	121	24
NP27F	348	135	381	168	401	311	113	428	121	24



TIROIR À MARCS DE CAFÉ [P74]

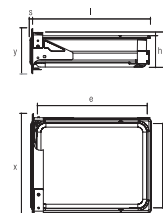


brillant

Code	Réf.	Type	Pcs/Bte
9093	P74	tiroir - sous-plan	3

- fixation sous-plan
- entièrement en inox
- option : petit bac plastique gris réf. 2653
- barre frappe-filtre très solide

Réf.	Dimensions (mm)						
	x	y	e	f	h	l	u
P74	374	160	395	354	117	437	140

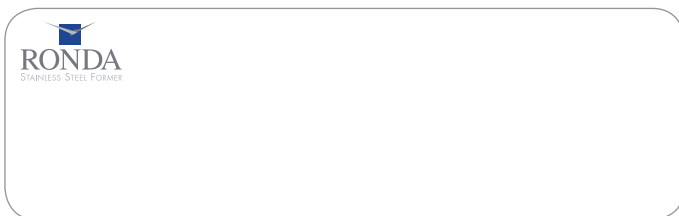


BAC MARCS DE CAFÉ [P75MD]



Code	Réf.	Type	Pcs/Bte
9662MD	P75MD	bac inox - 5,2L	10

- récipient simple à encastrer ou à superposer (5,2L)
- 360x165x120 mm (ext.) - 335x148x110 mm (int.)
- barre frappe-filtre très solide



TIROIRS ET TRÉMIES À MARCS DE CAFÉ



TIROIR À MARCS DE CAFÉ [AP]

TRÉMIE INDIVIDUELLE [AG12]

TRÉMIE DOUBLE [AG14]



brillant



brillant

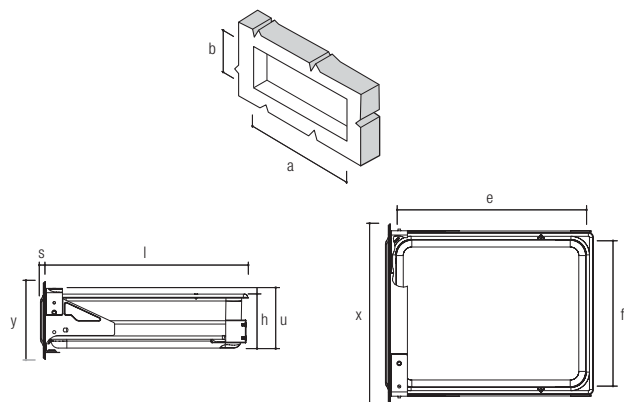


brillant

Code	Réf.	Type	Pcs/Bte
R1042601	AP272	tiroir avec protection pare-vapeur	3
R902403	AP27F	tiroir sans protection pare-vapeur	3

- à encastrer
- front et intérieur en inox
- barre frappe-filtre très solide

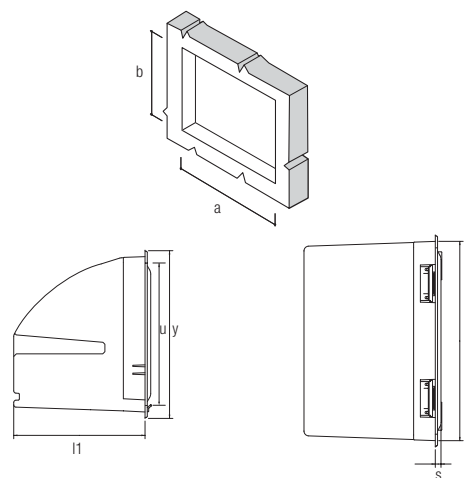
Réf.	Encastrement		Dimensions (mm)							
	a(+1)b	b(+1)H	x	y	e	f	h	l	u	s
AP272	354	140	377	164	401	311	113	431	123	10
AP27F	348	135	377	164	401	311	113	427	123	10



Code	Réf.	Type	Pcs/Bte
R1004001	AG12	trémie individuelle - 8L	1

- à encastrer, ouverture basculante
- front et intérieur en inox
- bac plastique (8L) facile à extraire
- barre frappe-filtre très solide

Réf.	Encastrement		Dimensions (mm)							
	a(+1)b	b(+1)H	x	y	h	l1	l2	u	s	
AG12	354	276	377	299	-	-	233	252	10	



Code	Réf.	Type	Pcs/Bte
R1015301	AG14	trémie double - 18L	1

- à encastrer
- front et intérieur en inox
- ouverture dans le bac supérieur vers le tiroir inférieur amovible (18L)
- barre frappe-filtre très solide

Réf.	Encastrement		Dimensions (mm)							
	a(+1)b	b(+1)H	x	y	h	l1	l2	u	s	
AG14	354	573	377	598	321	379	233	252	10	

