



## ***RVS broodrek LINUM***



***Geïntegreerde LED  
verlichting in achterwand***

LED



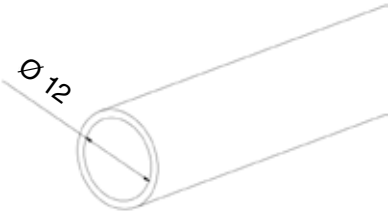
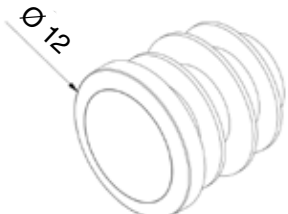
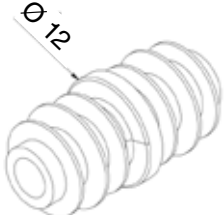
***Geïntegreerde LED  
verlichting in RVS-buis***

LED

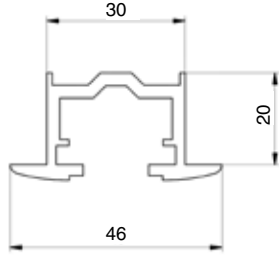
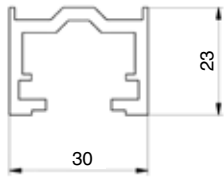
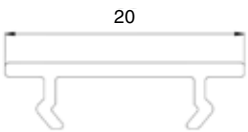





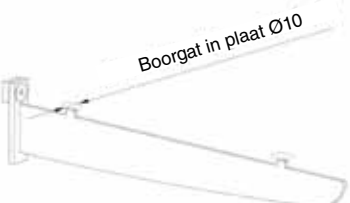

***Rechtstreekse montage  
tegen achterwand***

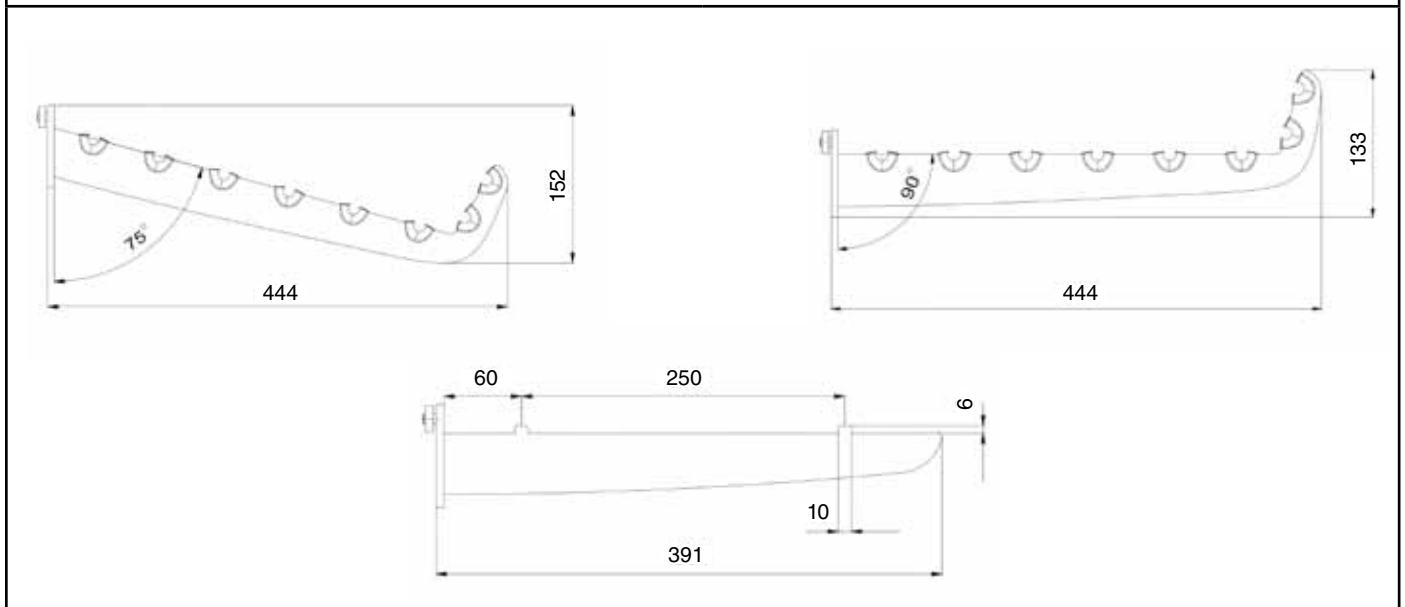
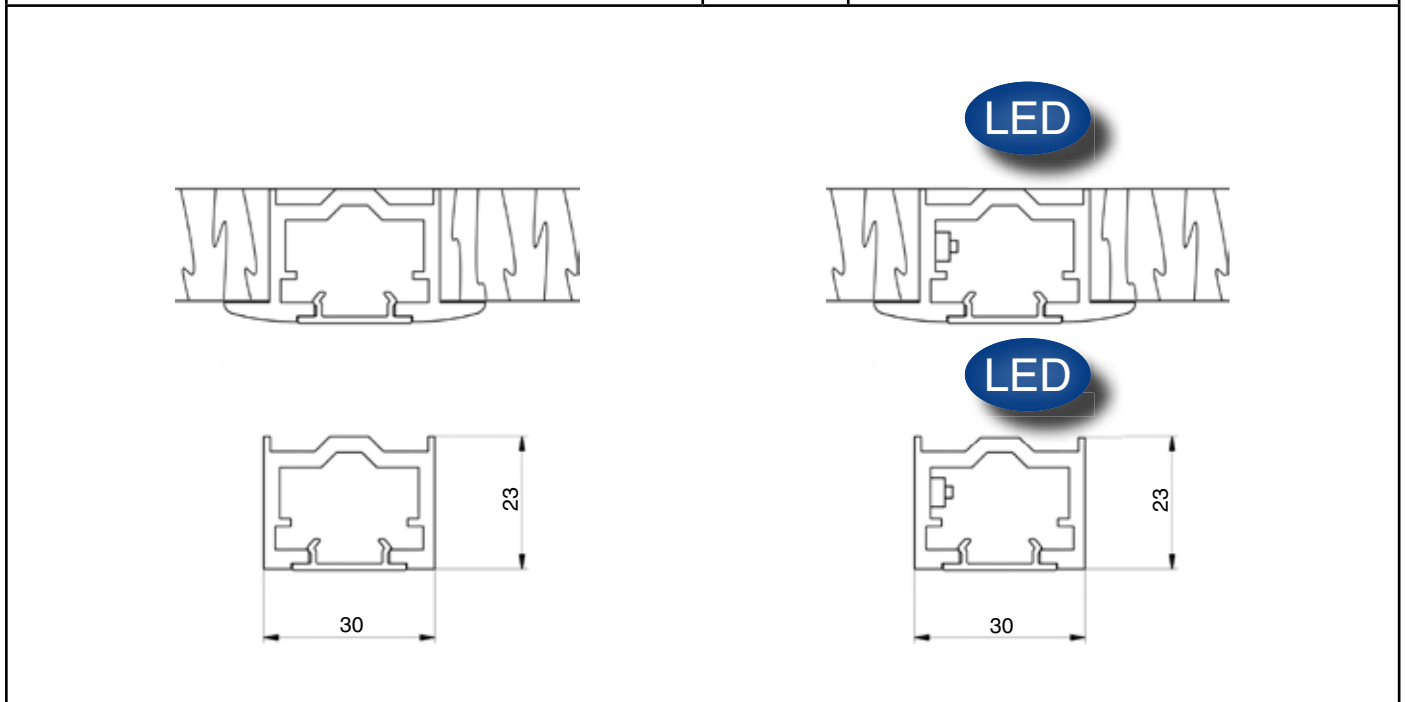
## Basiscomponenten

|   |                |  |
|---|----------------|--|
|  | <b>BRI-100</b> | <ul style="list-style-type: none"> <li>- RVS buis 12 x 1 mm (L = 6 m)</li> <li>- AISI 304</li> </ul>   |
|  | <b>BRI-102</b> | <ul style="list-style-type: none"> <li>- Eindstuk lamellendop voor RVS buis BRI-100</li> <li>- Materiaal: voedingsgeschikt polyamide</li> </ul>  |
|  | <b>BRI-103</b> | <ul style="list-style-type: none"> <li>- Buisverbindingsstuk voor RVS buizen BRI-100</li> <li>- Materiaal: voedingsgeschikt polyamide</li> </ul> |

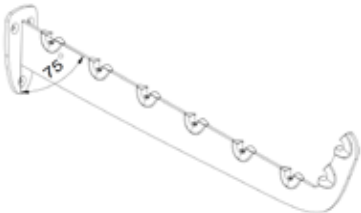
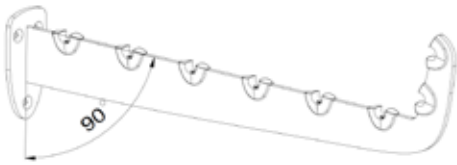
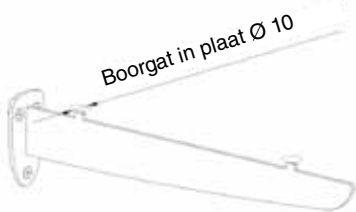

## RVS broodrek met stellijst

|  |   |  |
|--|---|--|
|   | <b>BRI-115</b>  | <ul style="list-style-type: none"> <li>- Alu stellijst voor inbouw</li> <li>- Niet voorgeboord</li> <li>- Geanodiseerd RVS-look</li> </ul>   |
|  | <b>BRI-116</b>  | <ul style="list-style-type: none"> <li>- Alu stellijst voor inbouw</li> <li>- Voorgeboord Ø5 mm</li> <li>- Geanodiseerd RVS-look</li> </ul>  |
|   | <b>BRI-117</b>  | <ul style="list-style-type: none"> <li>- Alu stellijst</li> <li>- Niet voorgeboord</li> <li>- Geanodiseerd RVS-look</li> </ul>   |
|  | <b>BRI-118</b>  | <ul style="list-style-type: none"> <li>- Alu stellijst</li> <li>- Voorgeboord Ø5 mm</li> <li>- Geanodiseerd RVS-look</li> </ul>  |
|  <p>Voor BRI-115, BRI-116, BRI-117 en BRI-118</p> | <b>BRI-119</b>  | <ul style="list-style-type: none"> <li>- Kunststof clipsprofiel met RVS afwerking voor stellijst (L = 3 m)</li> </ul>  |
|  | <b>BRI-219</b><br> | <ul style="list-style-type: none"> <li>- Kunststof clipsprofiel met transparante afwerking voor stellijst (L = 3 m)</li> <li>- In combinatie met <b>LED</b></li> </ul>   |
|   | <b>BRI-110</b>  | <ul style="list-style-type: none"> <li>- RVS konzole voor stellijst op 75°</li> <li>- Konzole voor 8 RVS buizen BRI-100</li> <li>- Inclusief RVS bout voor bevestiging</li> <li>- Inclusief kunststof clipsen</li> </ul> |

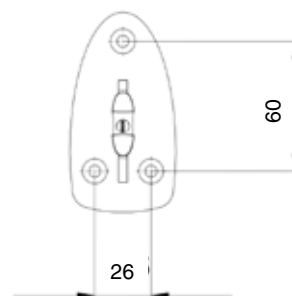
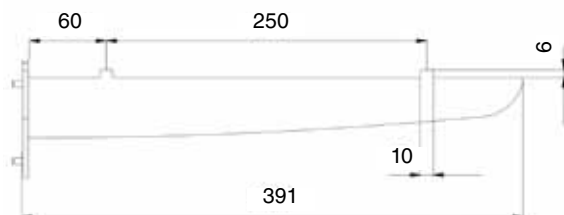
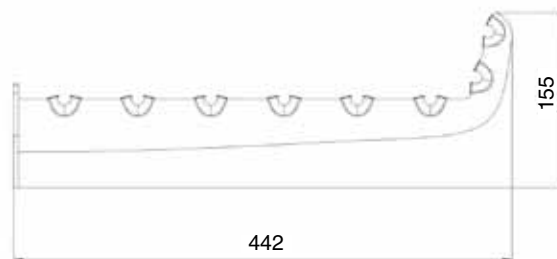
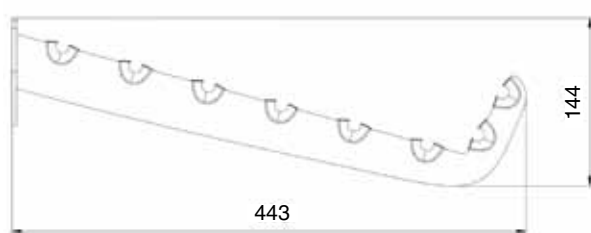
|   |                |  |
|---|----------------|--|
|  | <b>BRI-111</b> | <ul style="list-style-type: none"> <li>- RVS konzole voor stellijst op 90°</li> <li>- Konzole voor 8 RVS buizen BRI-100</li> <li>- Inclusief RVS bout M8 x 16 voor bevestiging</li> <li>- Inclusief kunststof clipsen</li> </ul> |
|  | <b>BRI-112</b> | <ul style="list-style-type: none"> <li>- RVS konzole voor stellijst op 90°</li> <li>- Konzole voor plank</li> <li>- Inclusief RVS bout M8 x 16 voor bevestiging</li> </ul>   |
|  | <b>BRI-114</b> | <ul style="list-style-type: none"> <li>- Beschermbovenstuk voor 1 buis BRI-100</li> <li>- Inclusief RVS bout M8 x 16 voor bevestiging</li> <li>- Inclusief clips</li> </ul>  |



# RVS broodrek voor wandbevestiging\*


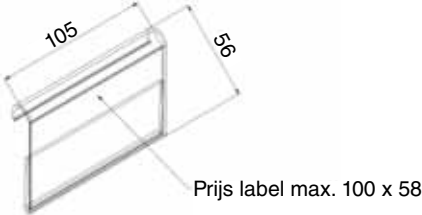
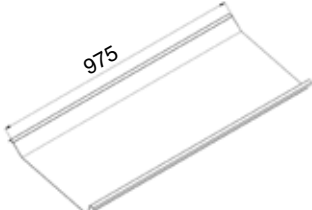
|  |                       |   |
|--|-----------------------|---|
|   | <p><b>BRI-120</b></p> | <ul style="list-style-type: none"> <li>- RVS konzole voor wandbevestiging op 75°</li> <li>- Konzole voor 8 RVS buizen BRI-100</li> <li>- Inclusief kunststof clipsen</li> </ul> |
|   | <p><b>BRI-121</b></p> | <ul style="list-style-type: none"> <li>- RVS konzole voor wandbevestiging op 90°</li> <li>- Konzole voor 8 RVS buizen BRI-100</li> <li>- Inclusief kunststof clipsen</li> </ul> |
|   | <p><b>BRI-122</b></p> | <ul style="list-style-type: none"> <li>- RVS konzole voor wandbevestiging op 90°</li> <li>- Konzole voor plank</li> </ul>   |
|  | <p><b>BRI-124</b></p> | <ul style="list-style-type: none"> <li>- Beschermbovenstuk wandbevestiging voor 1 buis BRI-100</li> <li>- Inclusief clips</li> </ul>  |

\* GEEN BOUTEN VOOR DEZE MONTAGE!

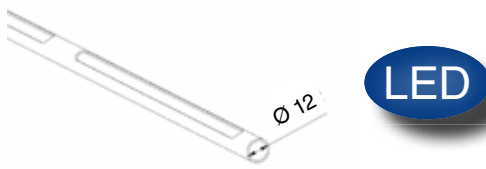





## Opties bij broodrek

ALGEMEEN

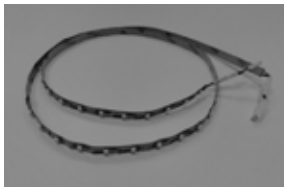
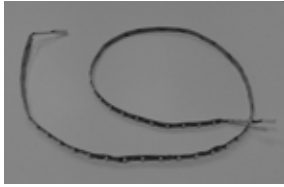
|   |                       |  |
|---|-----------------------|--|
|  | <p><b>BRI-101</b></p> | <ul style="list-style-type: none"> <li>- Clips voor konzoles</li> <li>- Materiaal: voedingsgeschikt polyamide</li> </ul>                                     |
|  | <p><b>BRI-130</b></p> | <ul style="list-style-type: none"> <li>- Etikettenhouder voor bevestiging op RVS buis BRI-100</li> <li>- Lengte 105 mm</li> <li>- Materiaal: PMMA</li> </ul> |
|  | <p><b>BRI-140</b></p> | <ul style="list-style-type: none"> <li>- Kruiemelplaat op lengte 975 mm</li> <li>- Andere lengtes op vraag</li> </ul>  |

LED IN BUIS OPTIES




|   |                       |  |
|---|-----------------------|--|
|  | <p><b>BRI-220</b></p> | <ul style="list-style-type: none"> <li>- RVS buis 12 x 1 mm (L = 5,60 m)</li> <li>- AISI 304</li> <li>- Gelaserd voor <b>LED</b> verlichting</li> <li>- Afname per stuk</li> </ul> |
|  | <p><b>BRI-221</b></p> | <ul style="list-style-type: none"> <li>- Kunststof verlichtingsbuis (L = 3 m)</li> <li>- Voor behuizing LEDstrip BRI-200 &amp; BRI-201</li> </ul>                                  |
|  | <p><b>BRI-225</b></p> | <ul style="list-style-type: none"> <li>- RVS zijstuk rechts</li> <li>- Voor afwerking zijkant</li> <li>- Mogelijkheid tot wegwerken kabels</li> </ul>                              |
|  | <p><b>BRI-226</b></p> | <ul style="list-style-type: none"> <li>- RVS zijstuk links</li> <li>- Voor afwerking zijkant</li> <li>- Mogelijkheid tot wegwerken kabels</li> </ul>                               |

# LED-verlichting

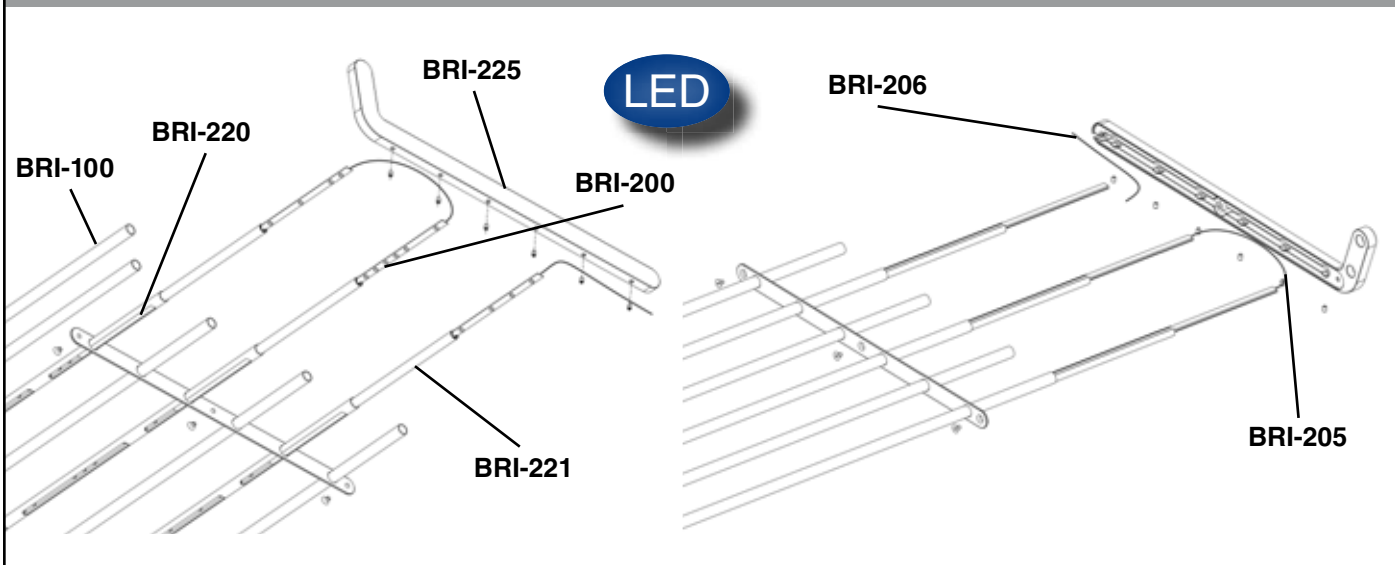
LEDSTRIPS

|   |                              |  |
|---|------------------------------|--|
|  | <b>BRI-200</b><br><b>LED</b> | <ul style="list-style-type: none"> <li>- LEDstrip warm-wit 60 <b>LEDs</b>/m op lengte van 1 meter</li> <li>- Voorgesoldeerd met koppelstukken mannelijk-vrouwelijk</li> <li>- 4.8 W/m</li> </ul> |
|  | <b>BRI-201</b><br><b>LED</b> | <ul style="list-style-type: none"> <li>- LEDstrip warm-wit 60 <b>LEDs</b>/m op lengte van 3 meter</li> <li>- Voorgesoldeerd met koppelstukken mannelijk-vrouwelijk</li> <li>- 4.8 W/m</li> </ul> |

AANSLUITING

|   |                |   |
|---|----------------|---|
|    | <b>BRI-205</b> | <ul style="list-style-type: none"> <li>- Koppelsnoer</li> <li>- Voorgesoldeerd met koppelstukken mannelijk-vrouwelijk</li> <li>- Lengte 15 cm</li> <li>- Past volledig in RVS buis BRI-100</li> </ul> |
|   | <b>BRI-206</b> | <ul style="list-style-type: none"> <li>- Aansluitkabel tot bij voeding voorzien van compatibele koppeling voor LEDstrip BRI-200 &amp; LEDstrip BRI-201</li> <li>- Lengte 5 meter</li> </ul>           |
|  | <b>BRI-207</b> | <ul style="list-style-type: none"> <li>- Voeding 12 V/96 W voor LEDstrip BRI-200 &amp; BRI-201</li> <li>- Maximale gekoppelde LEDstrip-lengte per voeding = 10 meter</li> </ul>                       |

## Assemblage LED IN BUIS



Linum Europe nv • België  
 Vijverhoek 53 - 8520 Kuurne  
 T: 056 35 92 94 - F: 056 35 88 47  
 Mail: info@linum.eu

Linum Europe bv • Nederland  
 Glasblazerstraat 4 - 2984 BL Ridderkerk  
 T: 0180 46 35 88 - F: 0180 46 35 69  
 Mail: info-nl@linum.eu



[www.linum.eu](http://www.linum.eu)